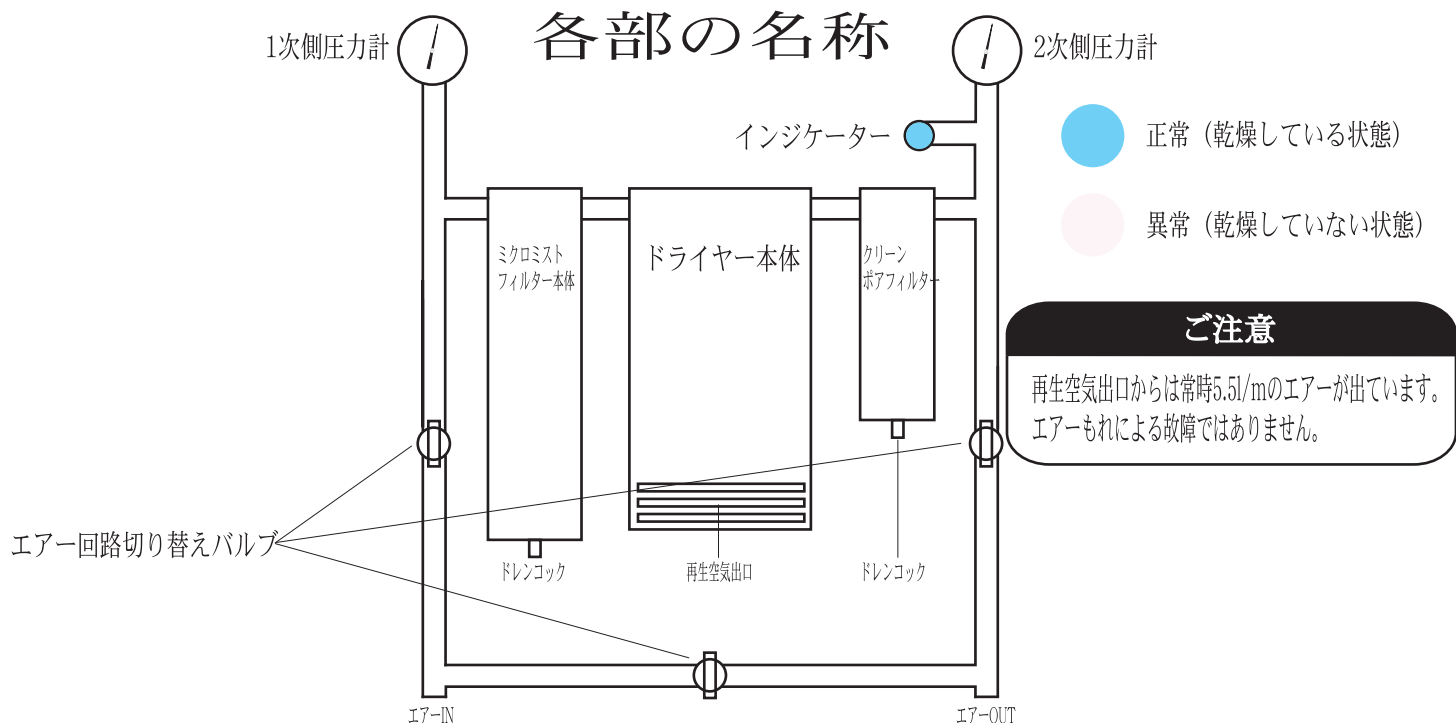
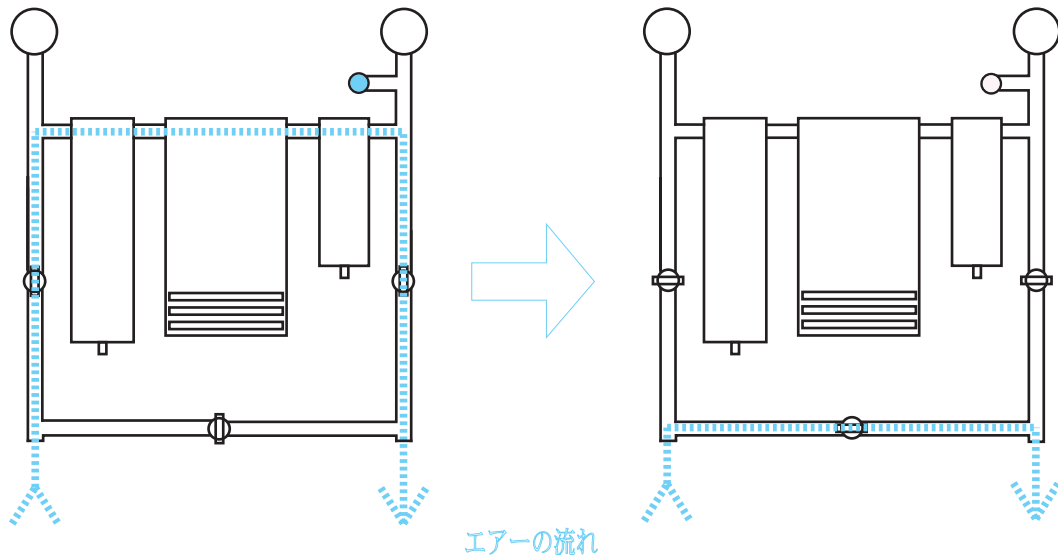


デントドライS150の使用法



通常は3つの切り替えバルブが縦の状態で使用します

ドライヤーが故障の場合 (エアもれ、目詰まりなど)
3つの切り替えバルブを横にして下さい



日常の点検

- 1.インジケーターを確認して下さい。
色がピンクまたは白い場合はご連絡ください。
- 2.マイクロストフィルターの下部(透明部分)に水がたまっていないか確認して下さい。
- 3.マイクロストフィルターのエレメントは1年に1度必ず交換して下さい。

(株)杉山歯科機械

〒113-0033 東京都文京区本郷5-15-3 03-3814-4024